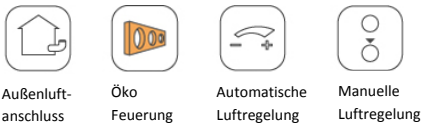
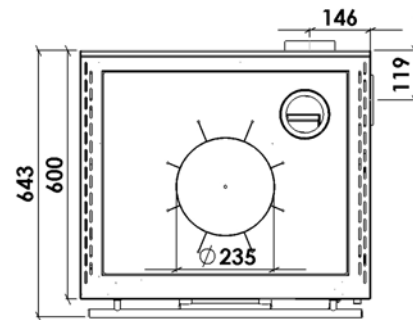


ZERTIFIZIERUNGEN



DATI TECNICI NOMINALI			MISURE		
Leistung	6,8	kW	Maße Feuertür B/H	470x207	mm
Wirkungsgrad	81,8	%	Feuerraummaße B/H/T	480x230x260	mm
Brennstoffverbrauch	1,74	Kg/h	Bratrohr B/H/T	450x200x380	mm
Abgastemperatur	204	°C	Maße Herdplatte H/T/D	587x487x8	mm
Empfohlener Kaminzug	12	Pa	Kaminanschluss	Ø120	mm
CO-Ausstoß (13% O ₂)	0,1	%	Höhe	850-910	mm
Staub (13% di O ₂)	24,5	mg/Nm ³	Gewicht	185	kg

Die enthaltenen Daten wurden im Februar 2018 aktualisiert. Tyrola ist für eventuelle Druckfehler nicht verantwortlich. Alle Abbildungen dienen rein als Gestaltungsbeispiele und zu Werbezwecken. Greithwald Herde Srl arbeitet stets an der Verbesserung seiner Produkte und behält sich das Recht vor, jederzeit ohne Vorankündigung technische und optische Veränderungen vorzunehmen.