

S17

Speicherstein



Abbildung: S17 in Kombination mit Designbeton
Oberflächenveredelung: Camina Silikatanstrich



Zubehör:
Für ein komfortables Holznachlegen können Sie die Anlage mit einem Podest erhöhen.

Abbildung: S17 (Grundmodell)
Oberflächenveredelung: Camina Sichtbetonoptik



Standard



Tür schwenkbar
Anschlag li./re.



Front Kristall



Hinterlüftete
Rückwand

Gesamtgewicht



kg
ca.
530 kg

Kamineinsatz

Ekko L/R 55(34)51 s
NW-Leistung: 5 kW
Abgasstutzen: Ø 160 mm

Optional



Tür
hochschiebbar
Anschlag li./re.



Front
Anthrazit



Front Deco



Front veredelt



Front veredelt
(komplett)



A

Mehr Infos unter
www.camina.de

Zubehör



SMR



Vorlegeplatte



Podest

Speicherbeton

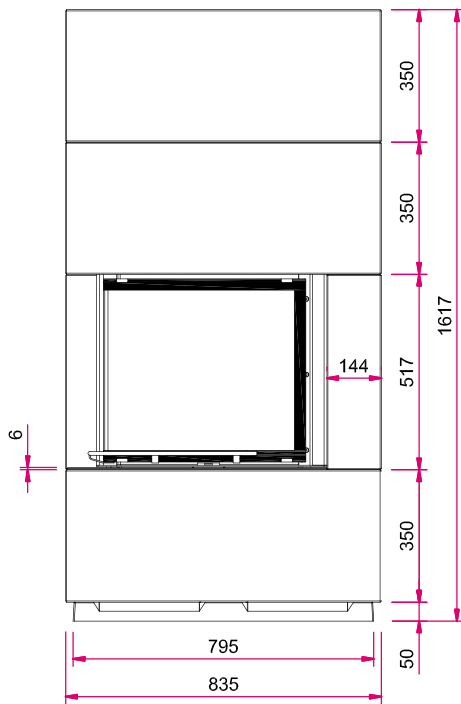


Speicherbeton

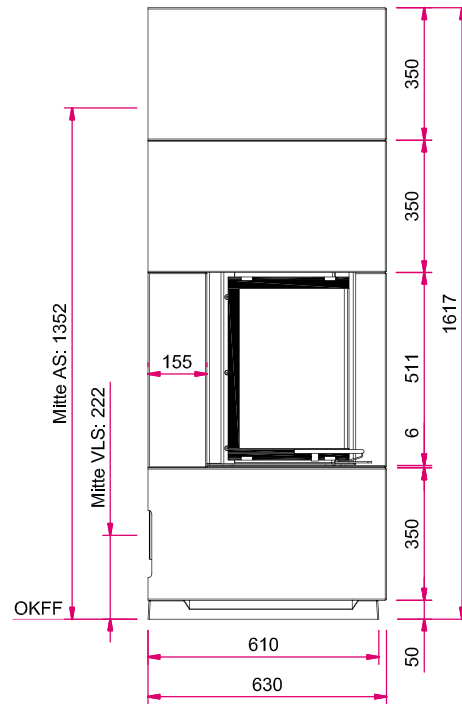


Designbeton

Frontansicht M 1:20

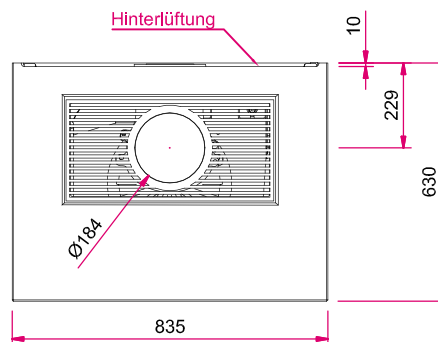


Seitenansicht links M 1:20



Hinweis: Mit **optionalem Zubehör** bitte die Angaben in den Preislisten beachten.
AS: Abgasstutzen, VLS: Verbrennungsluftstutzen, OKFF: Oberkante Fertigfußboden

Draufsicht M 1:20



Alle Abbildungen und Zeichnungen sind urheberrechtlich geschützt.