

S12 Kurz

Speicherstein



Abbildung: S12 Kurz in Kombination
in Designbeton
Oberflächenveredelung:
Camina Silikatanstrich

Abbildung: S12 Kurz (Grundmodell)
Oberflächenveredelung: Camina Silikatanstrich



Standard



Gesamt-
gewicht



Kamineinsatz

Ekko U 45(34)51 h
NW-Leistung: 4 kW
Abgasstutzen: Ø 160 mm

Optional



Mehr Infos unter
www.camina.de

Zubehör



Speicherbeton

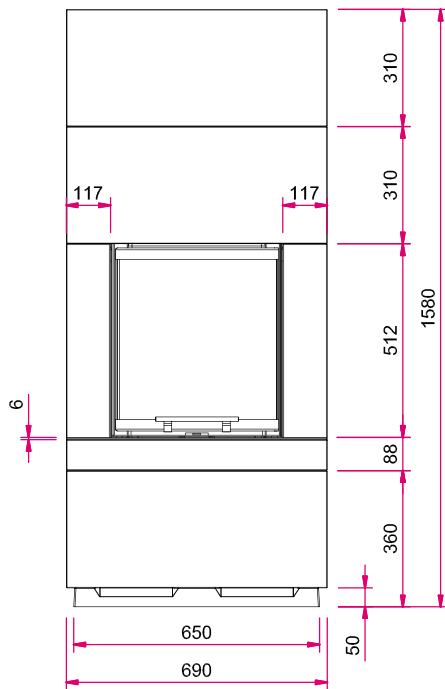


Speicherbeton

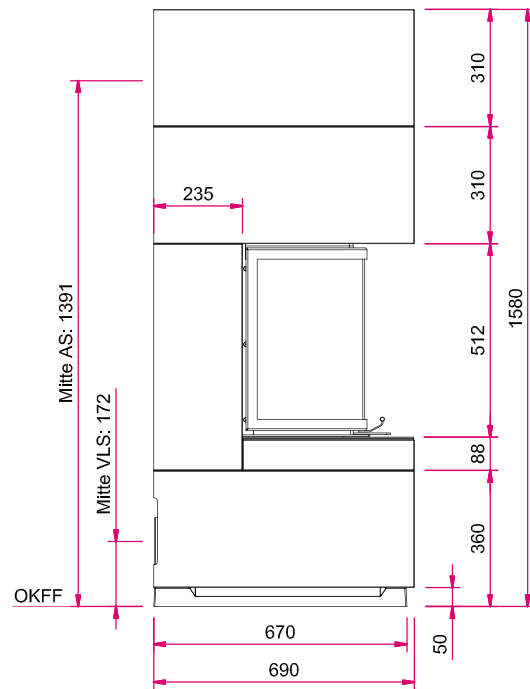


Designbeton

Frontansicht M 1:20

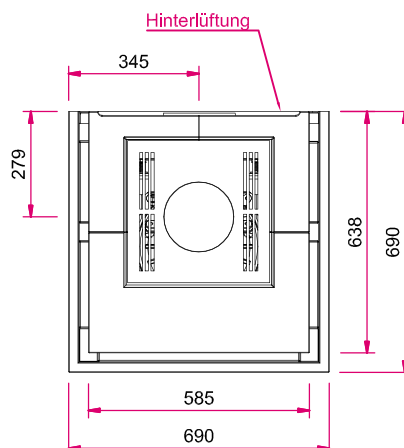


Seitenansicht links M 1:20



Hinweis: Mit optionalem Zubehör bitte die Angaben in den Preislisten beachten.
AS: Abgasstutzen, VLS: Verbrennungsluftstutzen, OKFF: Oberkante Fertigfußboden

Draufsicht M 1:20



Alle Abbildungen und Zeichnungen sind urheberrechtlich geschützt.